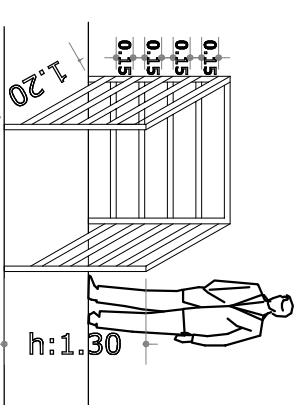


PLANTA BAIXA
- GUARDA CORPO SIESCALA
LAGOA DE DECANTAÇÃO

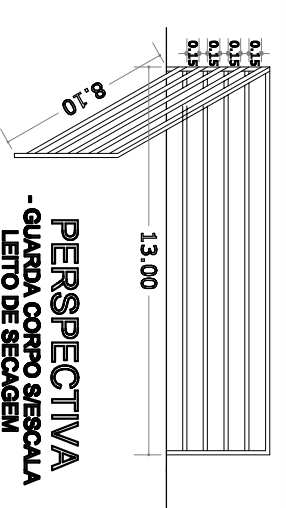


PERSPECTIVA
- GUARDA CORPO SIESCALA
LAGOA DE DECANTAÇÃO

GUARDA CORPO
LEITO DE SECAGEM

Confeção e instalação de 47,10metros de guarda corpo, em tubo galvanizado (0,05x0,05) com vãos de 0,15cm, pintado com uma demão de zinco e acabamento em tinta esmalte de 1ª qualidade na cor Amarelo.

Nota: Conferir medidas no local.



PERSPECTIVA
- GUARDA CORPO SIESCALA
LEITO DE SECAGEM

PLANTA DE SITUAÇÃO

SEM ESCALA

LEGENDA			
Ⓐ	Portaria	ⓐ	Leitos de Secagem
Ⓑ	Lagoas de Decantação	ⓑ	Estação Elevatória
Ⓒ	Lagoas de Aeração	ⓐ	Aeradores de 25 cv
Ⓓ	Laboratório e Oficina	ⓑ	Tanque de Desinfecção
Ⓔ	Caixa de Areia	Ⓒ	Calha Parshall
Ⓕ	Sala de Comando		

SAAE - SERVIÇO AUTÔNOMO DE ÁGUA E ESGOTO

RUA RUI BARBOSA N°918 – CENTRO – ITAPIRA SP

DIRETORIA TÉCNICA (ENGENHARIA)

FONE: (19) 3913.9500 –RAMAL:9515

EMAIL: asstechnica1@socetapira.com.br

ASSUNTO

PROJETO DE LOCALIZAÇÃO

CONFEÇÃO DE GUARDA CORPO - LEITO DE SECAGEM

LAGOA DE DECANTAÇÃO

ETE - ESTAÇÃO DE TRATAMENTO DE ESGOTOS

LOCAL

Vicinal Itapira / MogiGuacu - Interlig. SP 352

Bairro Taberna Grande - Itapira / SP

ESCALA	SEM ESCALA
<input type="checkbox"/>	EXISTENTE
<input checked="" type="checkbox"/>	A EXECUTAR

N° ARQUIVO
20/2017

